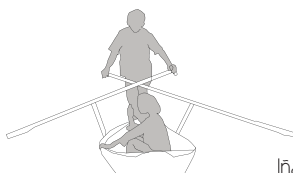
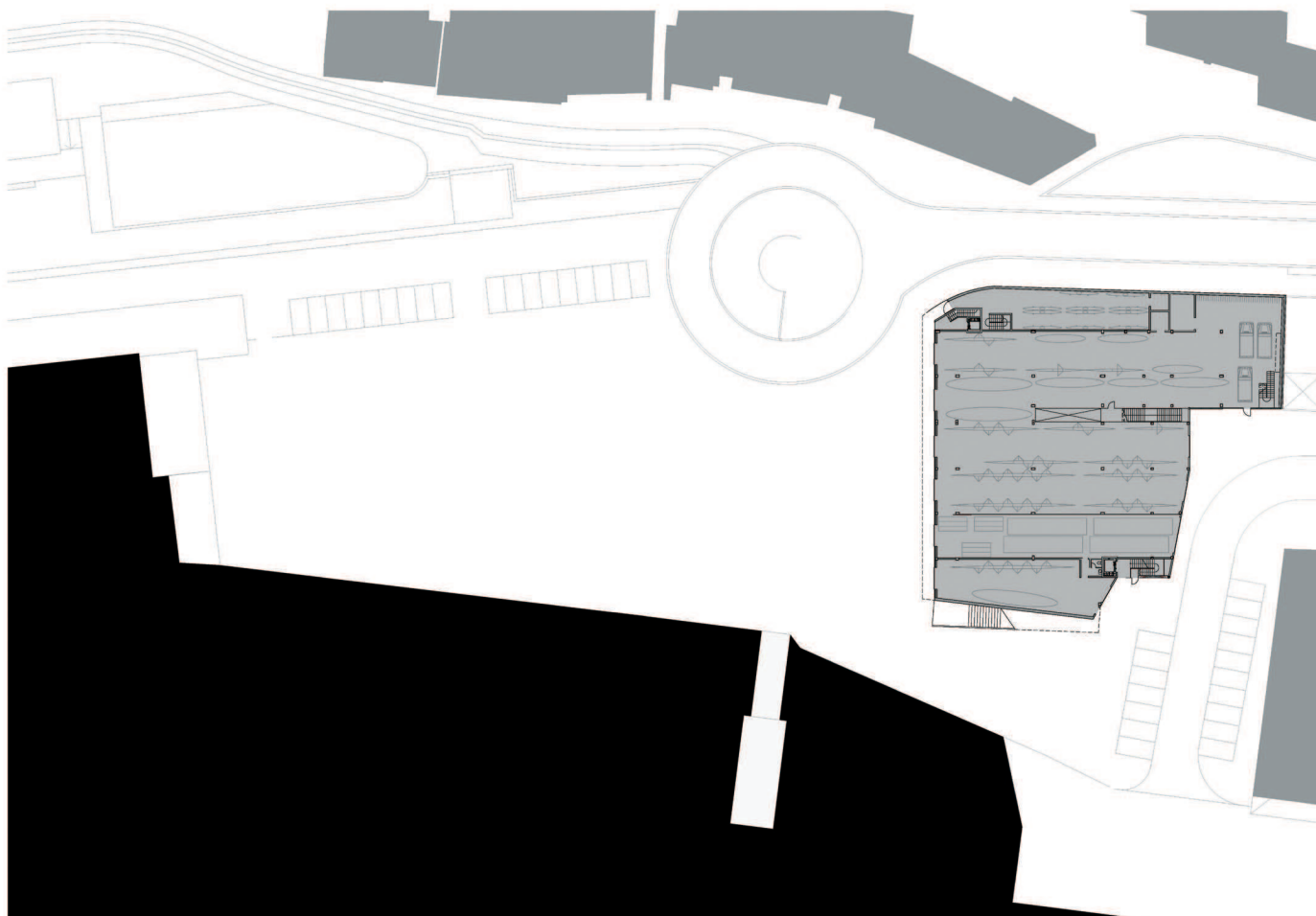


Erabilera anitzeko eraikina Pasai Donibanen

Aldiri. 2012. III. 11. 6-9. ISSN 1889-7185
Jasotze-data: 2012-06-30/ Onarpen-data: 2012-07-13



Iñaki Begiristain eta Ane Andonegi °



Kokapen oinplanoa. Begiristain & Andonegi arkitektura bulegoa

SARRERA: 2004. urtean jarri zuen abian lehiaketa hau Pasaiako Udalak. Asmoa erabilera anitzeko eraikin bat sortzea zen, beste erabilera batzuen artean arraun-elkartea ere barne hartuko zuena. Arraunketarako eraikinetan esperientzia bagenuen, eta ongi ezagutzen genituen bete beharreko baldintzak. Proiektu honen erronka nagusia arraun-elkartearekin batera beste hainbat erabilera uztartzea izan zen. Behin proiektua burututa, bost bat urtez geldirik egon da —finantzaketaren zain—, eta azkenean, 2011n ekin diote eraikuntzari.

GAKO-HITZAK: Pasai Donibane, erabilera anitzeko eraikina, arkitektura

INTRODUCTION: In 2004, Pasai Donibane's town council announced a competition to design a multi-purpose building. The main challenge in the design process was the need to include the training facilities of a rowing club as the core of the building. The successful designers had extensive experience in the design of rowing facilities and so knew how best to meet the requirements. Although the design project was completed five years ago, due to financing issues, building works did not begin until 2011.

KEYWORDS: Pasai Donibane, multi-purpose building, architecture



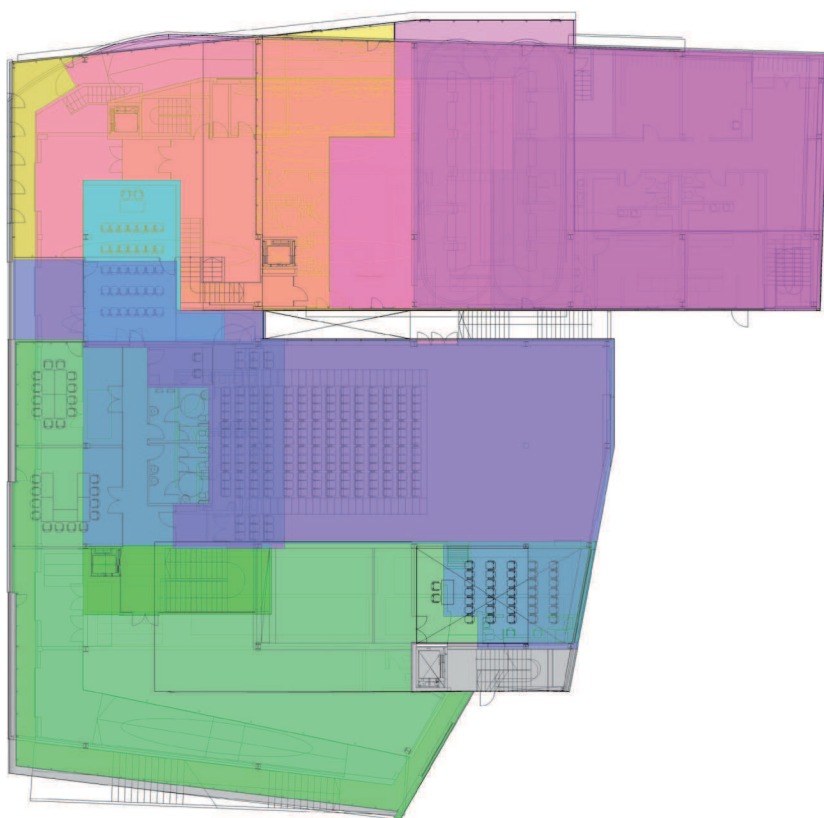
Bizkaia plazatik eraikina egiteko obren ikuspegia. Begiristain & Andonegi arkitektura bulegoa

Kirolerako instalazioak eraikin bereizietan kokatzeko joeraren aurrean, bestelako estrategia bat proposatzen da hemen: kirol-jarduerak beste gizarte- eta kultura-ekipamenduekin batera bildu eta herriko bizitzaren suspertzaile izango den gune bat sortzea, alegia. Herriko aldirian kiroldegi moduko bat sortu beharrean, erabilera horiek erakusketa, liburutegi, antzoki edo hitzaldi aretoekin biltzen dira, herriaren erdian txertatuta dagoen eraikin batean, biztanleak sakabanatu beharrean, leku batean elkartu eta aktibitate ezberdinen arteko sinergiak errazteko asmotan. **Pasai Donibaneko eraikin honen programa herriko elkarteekin batera egin**

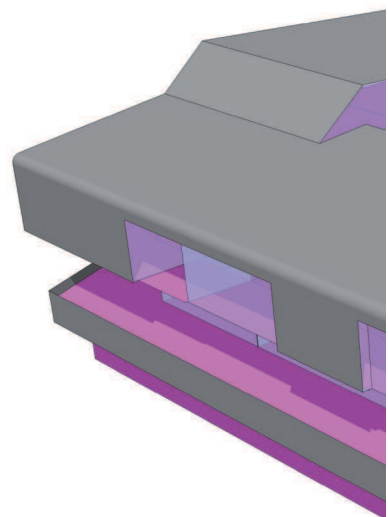
genuen gogoeta-prozesu kolektibo baten emaitza da. Auzo-, kultura- eta kirol-erakundeekin izandako bilera haietatik behar- eta azalera-zerrenda bat sortu zen, eta estuki jarraitu diogu proiektuaren garapenean. Arraun-elkartea, gimnasio publikoa, zaharren gimnasia, tai-chia, yoga eta dantza, elkarteen batzarrak, hitzaldiak, kontzertuak, antzerkiak, erakusketak, ikastaroak, liburutegia, mintegiak... estalki bakar baten azpian bilduko dira. Funtzio ezberdinak bateratzeak, eraikinaren malgutasunarekin batera, elkarren osagarri izatea bultzatuko du.



Estalkiaren diseinu-probak.

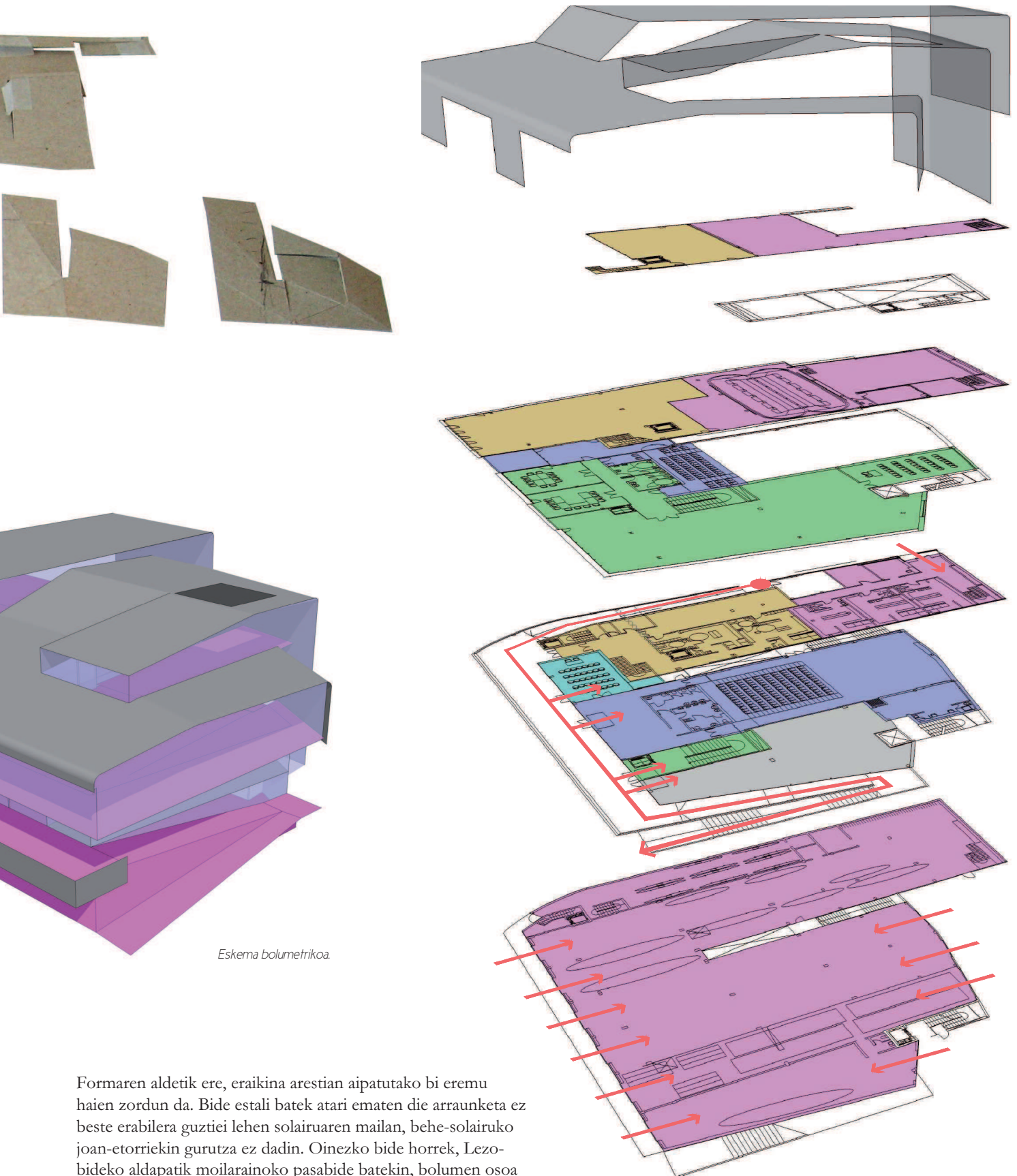


Erabilera anitzeko oinplantak gainjarriak.



Donibaneko sarreran, eraikinak Bizkaia plazaren osaketa egiten du eta Bordalabordako moilan dagoen pabiloi industriaren lerroari amaiera urbano bat ematen dio. Eskala aldetik bi irakurketa uztartzen ditu: batetik, Donibane kalean zehar alde zaharrarekin lotzen duten bizitexeena, eta bestetik, portu zabalekoa, zama-ontzi, lonja eta biltegiena. Arraun-ontzien sarturten eta atontzeak parkean bertan egingo dira, ontzi-biltegien aurrean, eta hiri-espazio publikoaren erabileretako bat gehiago izango da. Kirol-jarduera espazio urbanoan txertatzeak ikuspen soziala ematen dio eta gizarte-bizitza bere ingurumen fisikoan integratzen lagunduko du.

Eraikin osoaren antolaketa arraun-ontzien modulaziotik abiatu da. Haien araberakoak dira ontzi-biltegiako egitura tartekak eta modulazio zehatza ezartzen diete hortik behera auto-aparkalekuari, eta gora gainerako erabilerei. Aldagelei aire eta argiztapena ematen dizkien patio batek eraikina banandu egiten du ia bere osotasunean, kirol- eta kultura-erabilerak bi bloke nagusitan antolatuz. Funtzioak ekialde-mendebalde ardatz paralelotan antolatzen dira, plazatik abiatuta eta egiturari jarraikorrak. Liburutegian, azken keinu batean, beirate zabal bat irekitzen da portura begira, hego-mendebalera.



Eskema bolumetrikoa.

Funtzioen axonometria-jauzia.

- erakusketagela
- hitzaldi-gela
- kirol instalakuntza publikoa
- antzokia
- liburutegia
- arraun-elkartea

Formaren aldetik ere, eraikina arestian aipatutako bi eremu haien zordun da. Bide estali batek atari ematen die arraunketa ez beste erabilera guztiei lehen solairuaren mailan, behe-solairuko joan-etorriekin gurutza ez dadin. Oinezko bide horrek, Lezo-bideko aldapatik moilarainoko pasabide batekin, bolumen osoa iparretik hegora zeharkatzen duen talai berri bat osatuko du, parke eta portuaren behatoki izango dena. Eta multzo guztia estaliz, isuri ezberdinekin tolestean diren planoak jarraitutasunean lotzen dituen aluminiozko azal bat egongo da, aurretik igarotzen diren itsasontzien oihartzun formalak dituena.

° Iñaki Begiristain eta Ane Andonegi Begiristain & Andonegi Arkitektura Bulegoko kideak dira.

