

Teknika eta izatearen eraketa : domestikazioa eta zaintzaren artean

Udako Ikastaroa 2022

Adimen Artifiziala: filosofia eta teknologiaren bilgune

- **Peter Sloterdijk** (1947)

Teknika eta izatearen eraketa: domestikazioa eta zaintzaren artean

- Filosofo eta publizista alemaniarra
 - 1968–1974 Munich /Hanburgo
- 1978–1980 : Pune /Osho
- 1980–1991 : Idazle /Autorea
 - 1983 /87 : Kritik der zynischen Vernunft
 - Vs. Frankfurteko Eskola
 - Psikomaterialismoa, Teoria kultur politikoa, estetika
- 1992–2017 : Hochschule für Gestaltung Karlsruhe
 - 1999 : Regeln für Menschenpark.
 - Sloterdijk vs. Habermas
 - Mediateorie vs. Teoria Kritikoa (Frankfurteko Eskola)
 - Antropoteknika Teoria



Antropoteknika

- 1988: *Zur Welt kommen – Zur Sprache kommen*. Frankfurter Vorlesung (Venir al mundo, venir al lenguaje, Pre-Textos, 2006)
- 1993: *Weltfremdheit* (Extranamiento del mundo, Pre-Textos, 1998)
- 1993: *Im selben Boot. Versuch über die Hyperpolitik* (En el mismo barco. Ensayos sobre la hiperpolítica, Siruela 1994)
- 1993: *Weltrevolution der Seele. Ein Lese- und Arbeitsbuch der Gnosis* (mit Thomas Macho)
- 1998: *Sphären I: Blasen* (Esferas I: Burbujas, Siruela, 2003)
- 1999: *Sphären II: Globen* (Esferas II: Globos, Siruela, 2004)
- 1999: *Regeln für den Menschenpark* (Normas para el parque humano, Siruela, 2003)
- 2001: *Nicht gerettet. Versuche nach Heidegger*. (Sin salvación: tras las huellas de Heidegger, Akal 2011)
- 2004: *Sphären III: Schäume*. (Esferas III. Espumas, Pre-Textos, 2006)
- 2005: *Im Weltinnenraum des Kapitals*. (En el Mundo Interior del Capital. Para una Teoría Filosófica de la Globalización Pre-Textos, 2007)
- 2009: *Du mußt dein Leben ändern: Über Anthropotechnik*. (Has de cambiar tu vida. Sobre antropotécnica, Pre-Textos, 2012)
- 2012: *Von der Domestikation des Menschen zur Zivilisierung der Kulturen. Zur Beantwortung der Frage, ob die Menschheit zur Selbstzähmung fähig ist*. In: *Die Neugier des Glücklichen*. Hrsg. v. B.-Christoph Streckhardt. Verlag der Bauhaus Universität Weimar 2012

Antropoteknika: teknika izaeraren /izatearen eraketa

- Elkarrekiko /bestearekiko zainketa : Domestikazioaren historia .
- Medium, lat. Erdi /bide /ingurune
 - (komunika)Bidearen topologia
- Antropo-Teknika : Domestikazioa eta izaeraren eraketa .
 - Antropoteknika vs. konpentsazio logika .
 - Hominizazioa
 - Uteroz kanpoko eraketa
- Zaintzearen ekonomia :
 - Heidegger Sorge vs. Sloterdijk mimoa
 - Luxuzko etika
 - Isolamendu teknika : Ko-immunismoa
 - Foucault (selbst Sorge) vs. Sloterdijk teknika autooperatiboa
- Teknika auto-operatiboa : homeoteknika vs. aloteknika
 - Gestellt
 - Operatibo Pentsamendua : Zibernetika, Logika polibalentea, etc .

Medium, lat. Erdi /bide /ingurune

1999 *Regeln für den Menschenpark : Ein Antwortschreiben zu Heideggers Brief über den Humanismus .*

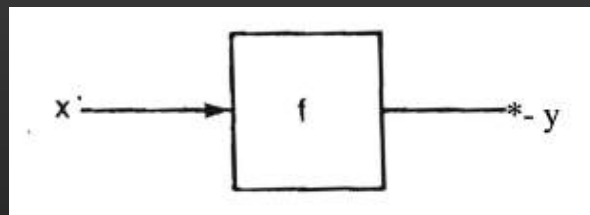
- *Heidegger : Brief über den Humanismus (1946)*
 - Zein da gizakiaren giza? „zu seiner Hütung Bestellte ist“ : Bere ardurarako izendatua dago
- *Humanismoaren proiektu latentea : domestikazioa eta haziera /hazkuntza*
 - *Norberaren bestialitatearen hinibizioa*
- *Liburua : Komunikabide nagusia Humanismo burgesa eta proiektu nazionala*
 - *Disziplina teknikoan :*
- *Irakurketa domatzen du*
- *Gizakiaren Parkea : Parke autooperatiboa da*

(Antropo)Teknika : Domestikazio eta izatearen eraketa

- Antropoteknika vs . Konpensatio logika
 - Vs . „Organanproiektion“ Ernst Kapp (1877)
 - Vs . Antropologia filosofikoa : Scheler, Arnold Gehlen : „Mängelwesen“ (Gabeziak) (1920)
 - Vs . McLuhan : estentsio protesiak (1970)
- Antropogenesisia /Ontogenesisia : Hominizaioa
 - Neotenia
 - Louis Bolk, Adolf Portmann : Jaiotza goiztarria
- Uteroz kanpoco eraketa : Esfera Proiektua
 - Etxearen Analitika
 - Eztabaida ontologikoa
 - Isolamendua
 - Berotegi-efektua

Haus: Nicht-trivialer Raum // Etxea: leku tribal-gabekoak

Makina tribialak

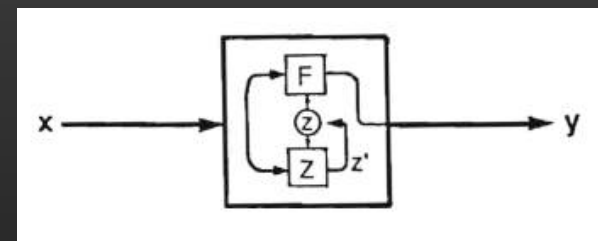


| x | y |
|---|---------|
| A | a |
| B | β |
| C | Y |
| D | 8 |

TRIVIAL MACHINE

- Synthetically determined
- History independent
- Analytically determinable
- Predictable

Makina ez tribialak



1 2

| x | y | z' |
|---|---|----|
| A | a | 1 |
| B | 5 | 2 |
| C | T | 1 |
| D | 5 | 2 |

| x | y | z' |
|---|----------|----|
| A | δ | 1 |
| B | γ | 1 |
| C | β | 2 |
| D | α | 2 |

NON-TRIVIAL MACHINE

- Synthetically determined
- History dependent
- Analytically indeterminable
- Unpredictable

Nitxo ekologikoak

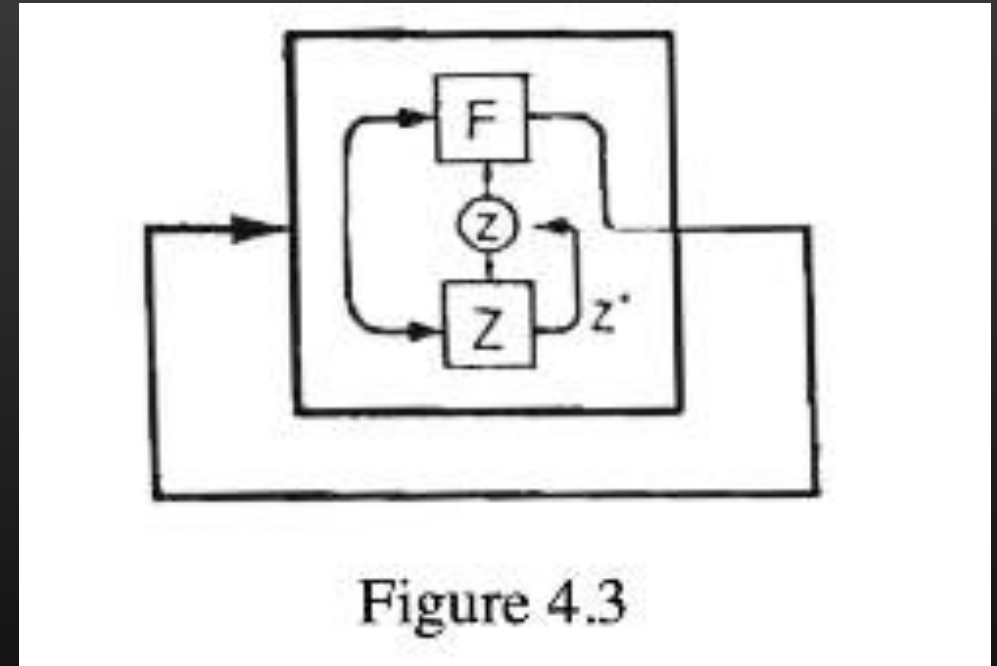
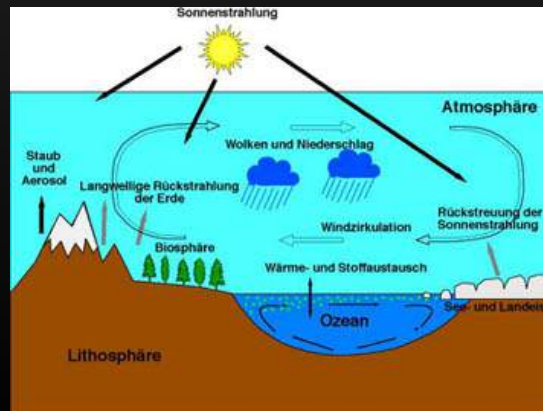
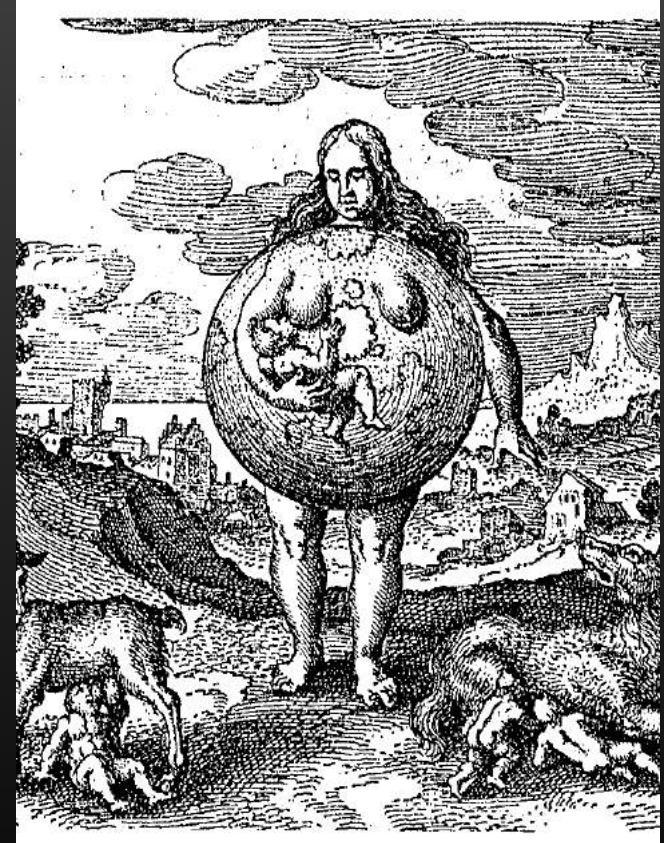


Figure 4.3



Zaintzearen ekonomia

- Heidegerren Sorge (ardura /zainketa) __ Sloterdijk mimoa
 - Mimo-efektuaren egonkortzea: Mimoa (Verwöhnung) arreta (Vorsorge) behartzen du eta arreta mimoa egokartzen du
 - Luxuzko etika
 - Intsolazio teknika: Ko-Inmunismoa
- Foucault (le souci de soi) vs. Sloterdijk (teknika auto-peratiboa)



Teknika auto-operatiboa

Aloteknika

- Ge-stellt

Homoteknika

- Informazio teknologia .
- Zibernetika 2 . Mailakoa (“Observing Systems”; Auto-organizazioa; konplexidatea, etc .)
- Soziozybernetika
- Gotthard Günther: Mehrwertige Logik (logika polibalentea)
 - Tertium non datur